

**Technische Daten:**

- Material: Stahl, Oberfläche feuerverzinkt (DIN EN ISO 1461)
- aus U-Profil (U80)
- passend für Mastzopf: 89 mm bis 108 mm
- Länge: 1150 mm
- geeignet für 2x Leuchten/ Strahler mit Tragbügel
- Überwurf: mit 2 x 3 um 120 Grad versetzten Befestigungsschrauben
- Länge des Überwurf: 250 mm
- Gewicht: 15 kg
- Oberfläche feuerverzinkt nach DIN EN ISO 1461
- Auf Wunsch zusätzlich mit Pulverbeschichtung in allen RAL-Tönen möglich, sowie DB 701, 702, 703 oder 704. Weitere Töne auf Anfrage.

**Gängige Oberflächenausführungen:**



verzinkt  
silbrig



DB 701  
Eisenglimmer



DB 702  
Eisenglimmer



DB 703  
Eisenglimmer



RAL 7037  
Staubgrau



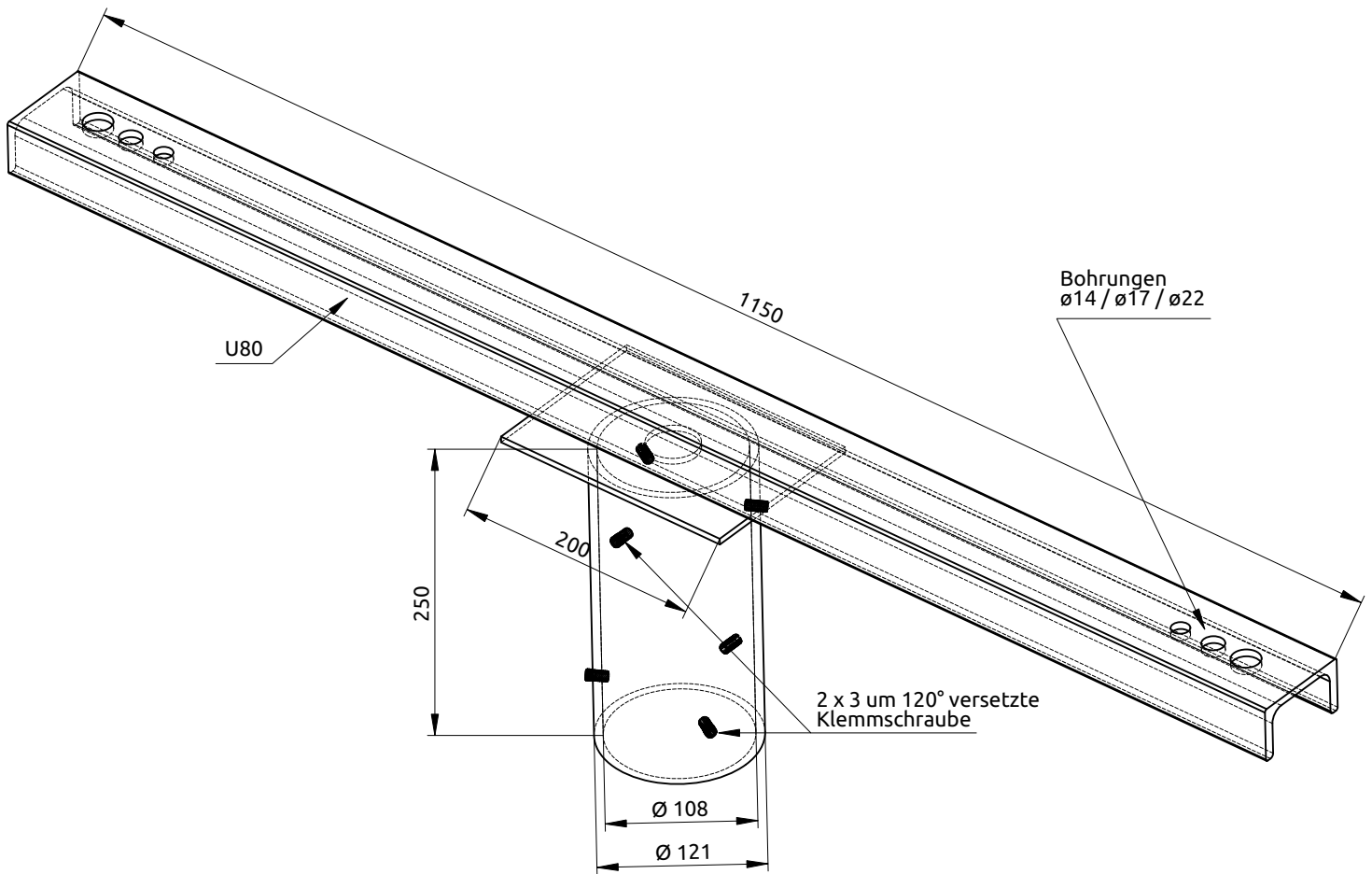
RAL 7016  
Anthrazitgrau



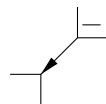
RAL 6005  
Moosgrün



RAL 3001  
Signalrot

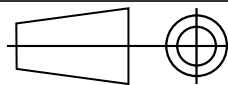


**Korrosionsschutzsystem:**  
Feuerverzinkt nach DIN EN ISO 1461 t ZN k



**Traverse 2-fach, 1150 mm**

TRAE-02-89-1150



Maßeinheit:  
[mm]

**A4**

geeignet für eine Mastzopfdurchmesser von 89 bis 108 mm

Datum: 01.02.2021

Verfasser: SUNLEDS GmbH



Maßstab:  
1 : 5

Gewicht [kg]:  
15

Zeichnungsnummer:  
TRAE-02-89-1150

Blatt:  
1 / 1